

 *Rayos X*
Dinar s.a.



Dinar 500-MAF

EQUIPO MOVIL

www.rayosxdinan.com.ar

Equipamiento radiológico de alta frecuencia

EQUIPO MOVIL

Dinar 500-MAF

Generador de Rayos X de Alta Frecuencia 30KHz
Con acumulador capacitivo

- Funcionamiento controlado por microprocesador.
- Estabilización automática de tensión de línea.
- Pantalla LCD gráfica 320 x 240 píxeles.
- Indicación en pantalla de KV, mA, mS y mAS.
- Conmutación automática de focos.
- Señalización acústica e indicación en pantalla de preparación, rayos X y bloqueos de seguridad.
- Arrancador de ánodo: impulso rápido y régimen subalimentado.
- Control e indicación de carga térmica acumulada del tubo de RX.
- Técnicas radiológicas programables: con posibilidad de reprogramarlas por el usuario.
- Colimador manual multiplano con luz temporizada.
- Disparador de rayos X a distancia.
- Conexión de Potter Bucky.
- Tubo de rayos X con ánodo giratorio de doble foco.
- Cables de Alta Tensión.
- Brazo porta tubo completamente balanceado, de fácil posicionamiento, con rotación de tubo y frenos manuales.

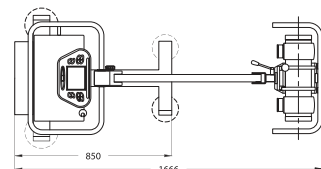
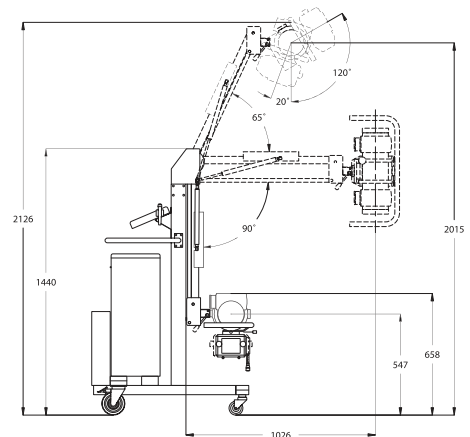
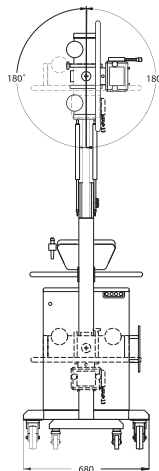


Radiografía

- Rango de KV: 40 a 125KV en pasos de 1 KV.
- Rango de mA: 50-100-200-300-400-500, con conmutación automática de foco fino a foco grueso.
- Rango de Tiempo: 0.002 a 5 segundos en 28 pasos.
- kV máx.: 125
- mA máx.: 500

Alimentación

- Estándar **220V**
50/60 Hz Monofásica
- Opcional **110V**
50/60 Hz Monofásica



Nota: Equipos sujetos a modificaciones por mejoras tecnológicas sin previo aviso

INDUSTRIA ARGENTINA



Bolonia 5329 - CI407KMA Ciudad Autónoma de Buenos Aires - Argentina
Tel/Fax: (54 11) 4567-7543 - www.rayosxdinar.com.ar - rxdinar@rayosxdinar.com.ar